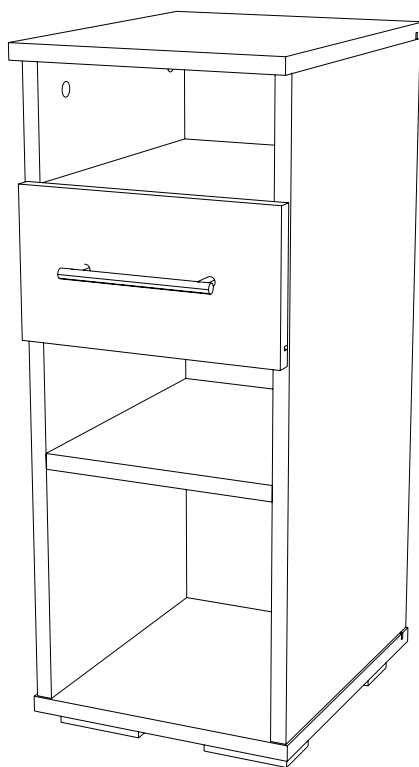




# askona

ТЕРРИТОРИЯ ЗДОРОВОГО СНА

## Инструкция по сборке тумба Naiv/Наив 275x690x350




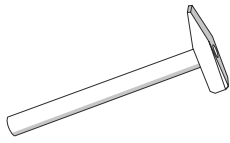
ТР ТС 025/2012 ГОСТ 16371-2014  
Декларация о соответствии ЕАЭС N RU Д-РУ.РА01.В.75420/21  
от 17.09.2021 г., действительна до 16.09.2024 г. включительно

Телефон горячей линии 8 800 200 40 90 | Звонки по России бесплатные  
[ASKONA.RU](https://askona.ru)

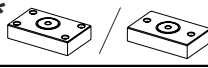



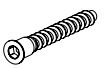








## Перед сборкой

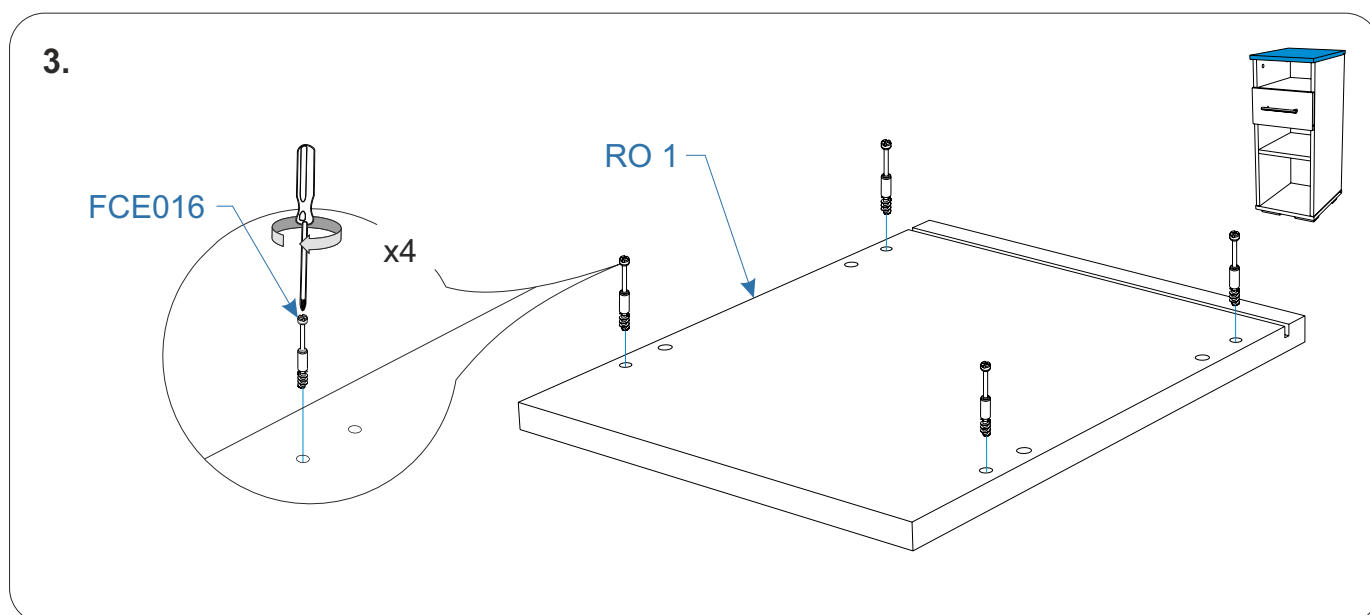
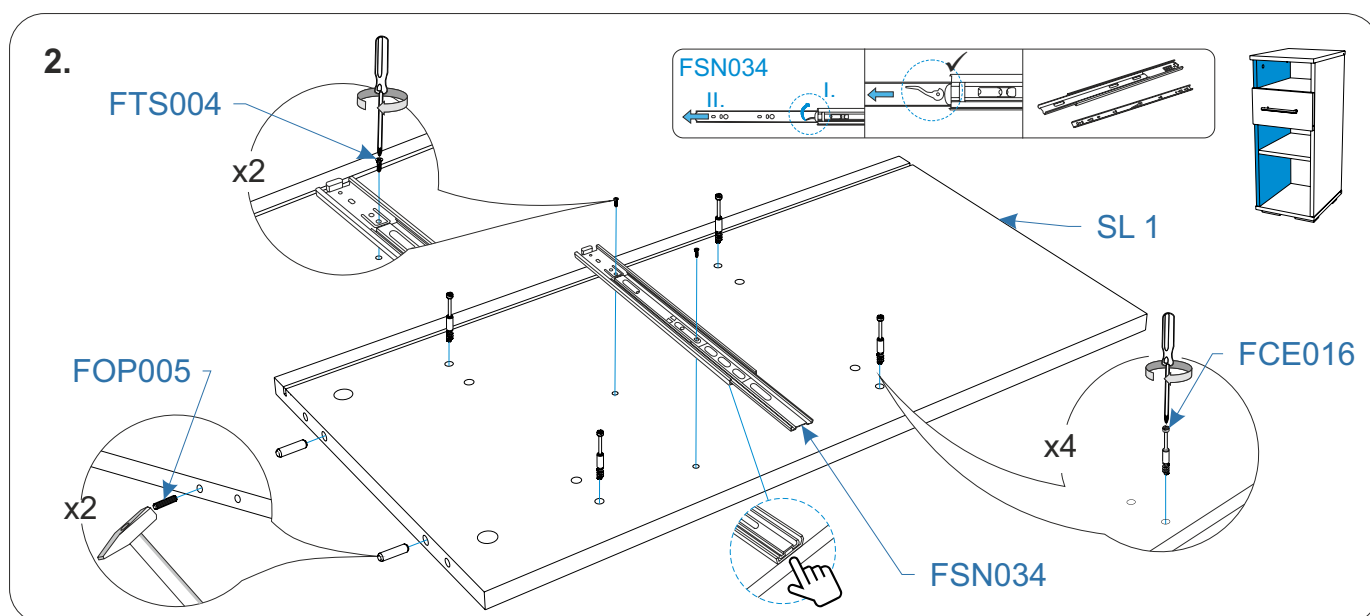
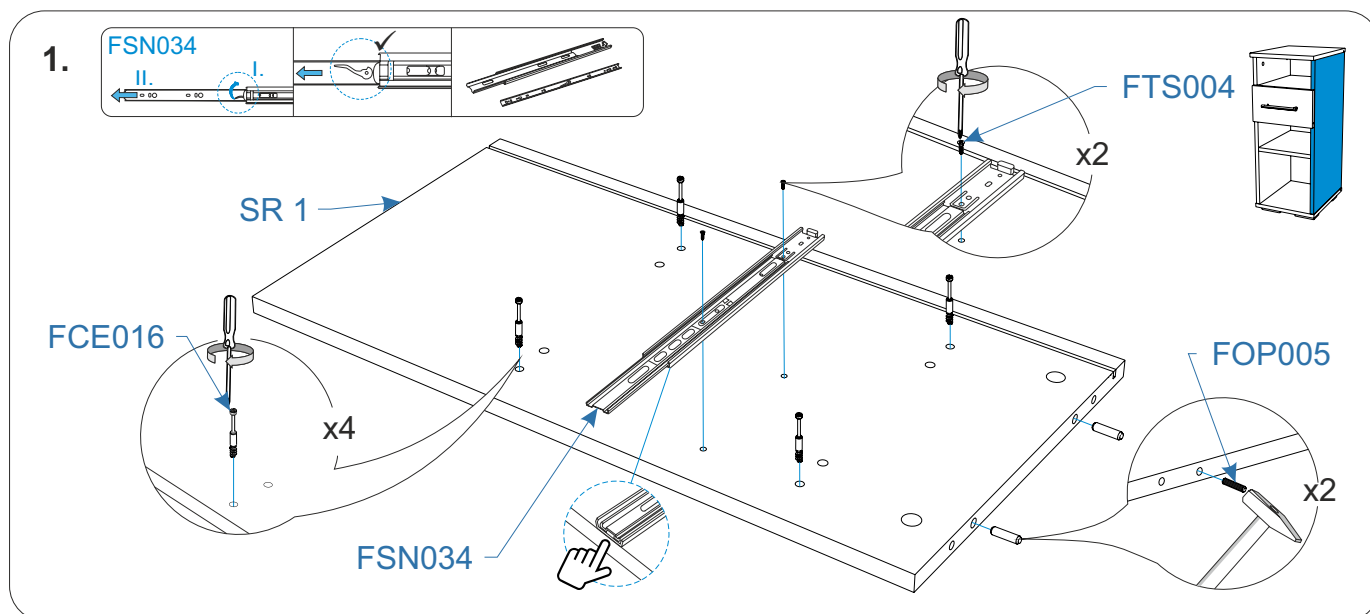
1. Проверьте вид и целостность деталей в упаковке. Претензии по их повреждению принимаются только у изделий БЕЗ следов сборки.
2. Сохраните упаковку до окончания сборки! При выявлении в процессе сборки брака и некомплектности изделия необходимо сохранять упаковку до момента выезда к Вам представителя торговой компании.
3. Проверьте количество деталей и фурнитуры по перечню комплектационной ведомости, разберите фурнитуру на группы. Предприятие-изготовитель оставляет за собой право вносить конструктивные изменения в изделие, заменять фурнитуру и метизы на аналогичные, не ухудшающие внешний вид и не влияющие на функциональные свойства изделия.
4. Соблюдайте порядок сборки, данный в этой инструкции! При несоблюдении инструкций по сборке и эксплуатации с компании-производителя снимаются гарантийные обязательства. Инструкции по сборке и эксплуатации необходимо сохранять на весь период эксплуатации изделия.
5. Перемещайте все детали бережно, без рывков, укладывайте устойчиво, избегайте их падений и ударов! Сборку изделия проводить на ровной поверхности.
6. Все не задействованные технологические отверстия и фурнитуру закрыть заглушками.

### Для сборки вам понадобится:

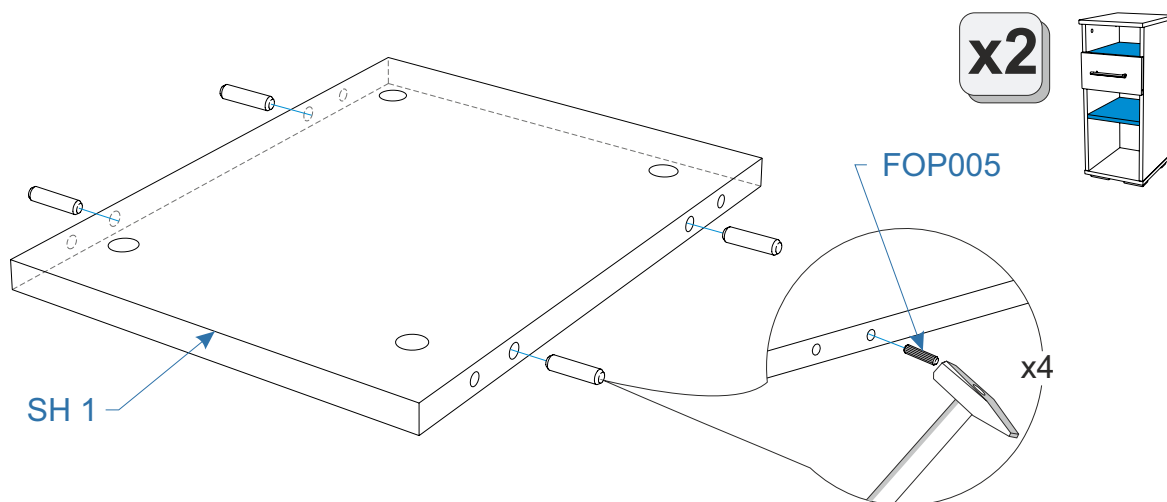
	Крестовая отвертка
	Молоток

**Комплектовочная ведомость тумба  
Naiv (Наив)  
275x690x350**

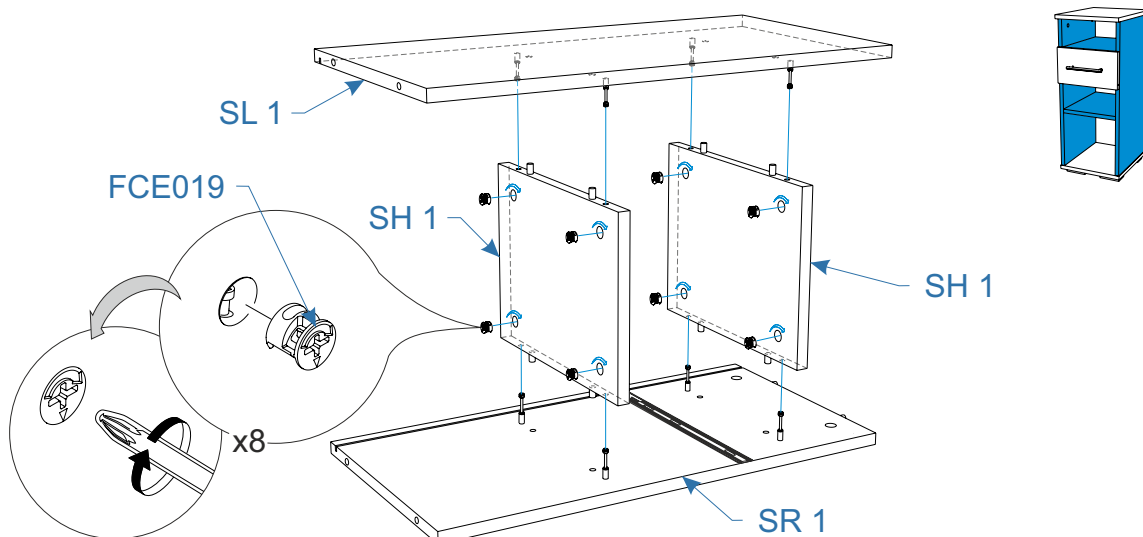
Номер упаковки	Наименование упаковки	Маркировка детали	Наименование детали, размер в мм	Количество деталей в упаковке, шт.	Изображение	
1/1	Упаковка Тумба Naiv 65*33*9	SR 1	Боковая стенка правая 636*330*16	1		
		SL 1	Боковая стенка левая 636*330*16	1		
		RO 1	Крыша 276*350*16	1		
		BO 1	Дно 276*333*16	1		
		SH 1	Полка 239*310*16	2		
		SR 2	Боковая стенка ящика правая 300*105*16	1		
		SL 2	Боковая стенка ящика левая 300*105*16	1		
		BK 2	Задняя стенка ящика 182*105*16	1		
		FR 1	Фасад 267*150*16	1		
		BK 1	Задняя стенка 649*252*3	1		
		BO 2	Дно ящика 297*195*3	1		
		TD 1	Тех. деталь 332*221*16	1	(не используется)	
		FRS002	Опора регулируемая 20*54*90мм	4		
		FSN034	Направляющие шариковые п/д 250мм/DB3501Zn	1		
		FFD042	Ручка скоба C42 128 мм, черный	1		
			Пакет фурнитуры	1		
		Пакет фурнитуры	FOP009	Держатель задней стенки, светло-бежевый	6	
			FCE020	Винт-конфирмат 7*50 DIN 912	8	
			FOP037	Ключ шестигранный Z-образный	1	
			FOP005	Шкант 8*30	12	
			FCE016	Шток эксцентрика евровинт 34мм	16	
			FCE019	Эксцентрик для плит 16мм	16	
			FTS015	ИКЕА Саморез прессшайба 4,2*32 DIN 968 Zn бел	2	
	FTS004		Саморез 3,5*16 DIN 7962	24		
	FFD017		Заглушка самоклеющаяся Д17, цвет	8		
	FFD013		Заглушка эксцентрика, цвет	16		
			Инструкция по сборке	1		
			Паспорт по эксплуатации	1		



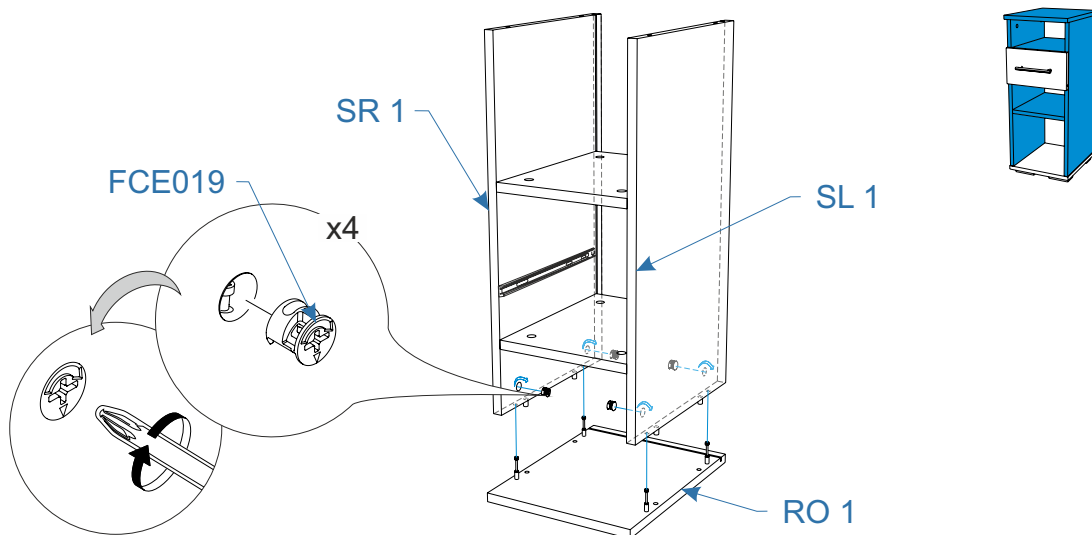
4.



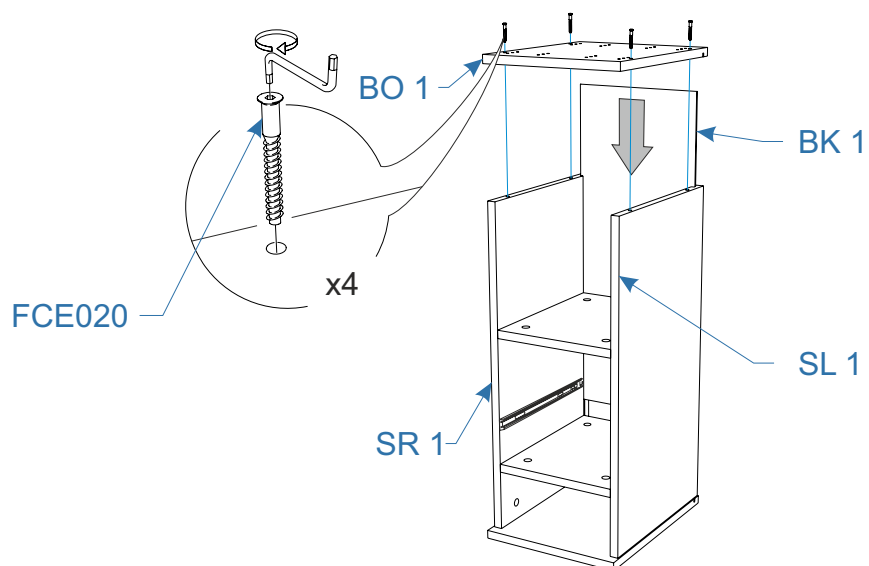
5.



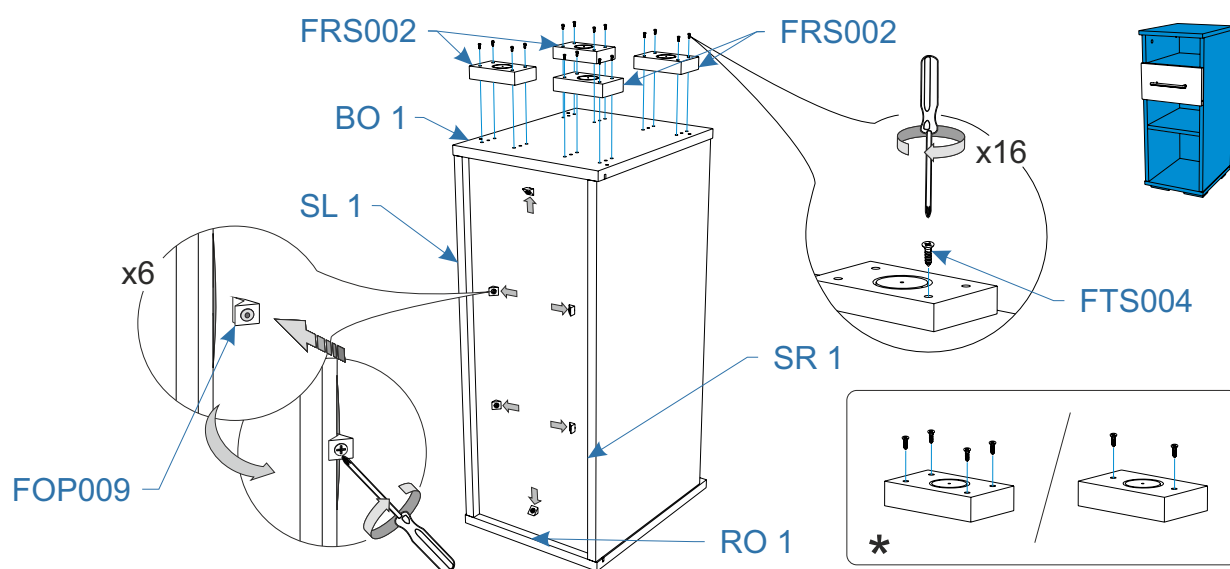
6.



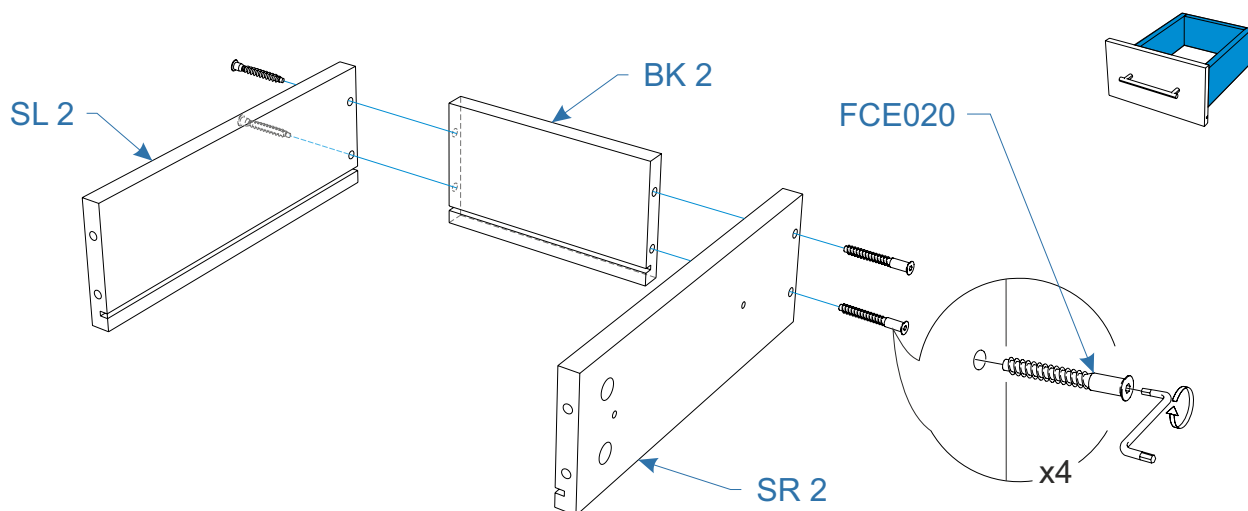
7.



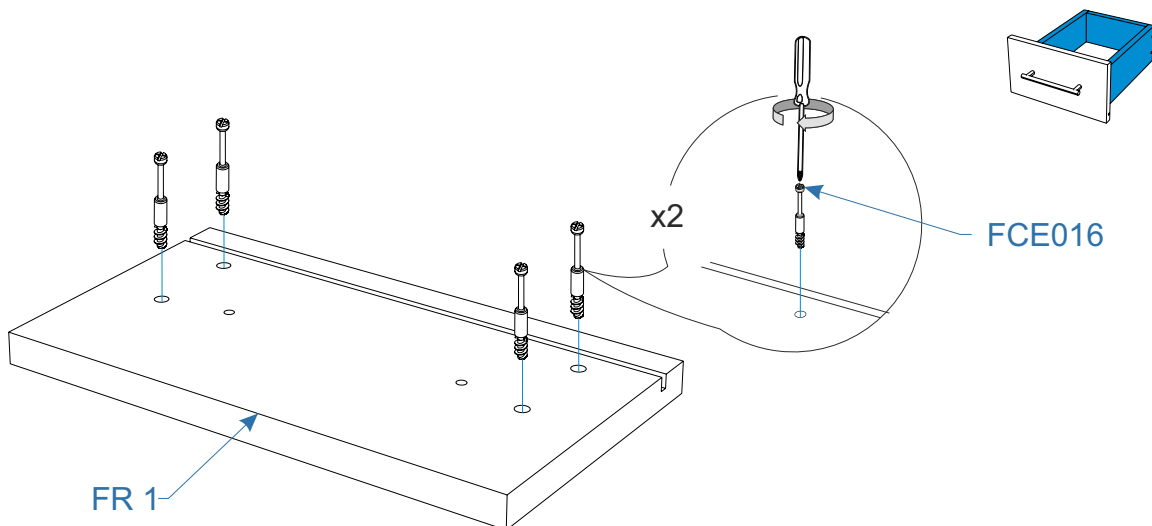
8.



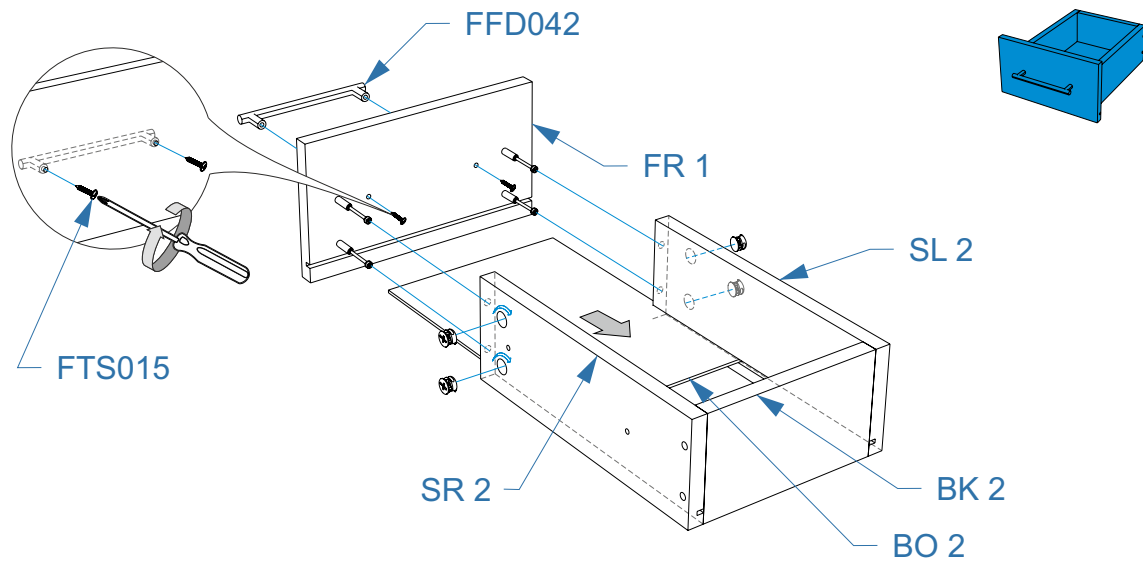
9.



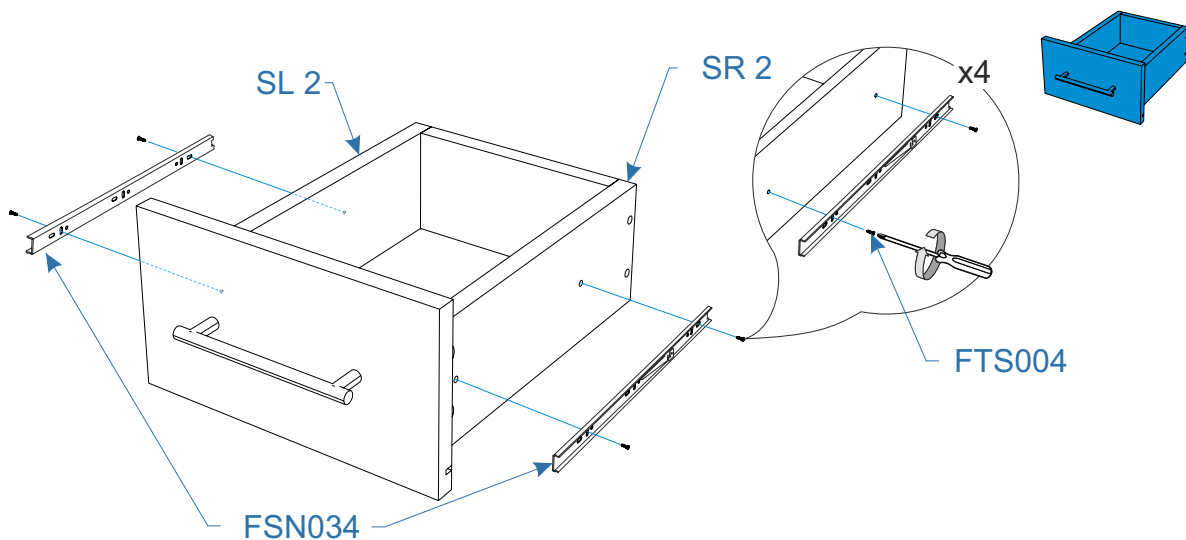
10.



11.



12.



13.

